



கமுக/கமுக/அரசினர் முஸ்லிம் கலவன் பாடசாலை - சாய்ந்தமருது  
முதலாந் தவணைக் கணிப்பீடு - 2024

தரம்  
**5**

**சுற்றாடல் சார் செயற்பாடு**

புள்ளிகள்

வகுப்பு

நேரம்:

1.30 மணி

சுட்டெண்/பெயர்:

**எல்லா வினாக்களுக்கும் இத்தாளிலேயே விடை எழுதுக**

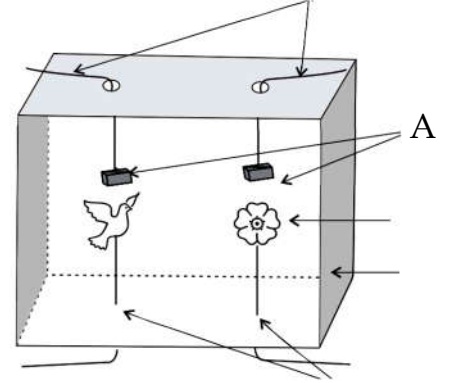
- (01) நாம் உரிய நேரத்தில் உரிய வேலைகளை செய்து முடிப்பதால் ஏற்படும் நன்மைகளுள் **அடங்காத** விடையின் கீழ் கீறிடுக  
(1) நாம் திட்டமிட்ட எல்லா வேலைகளையும் செய்து முடிக்கக் கூடியதாக இருக்கும்  
(2) அதிக செலவு ஏற்படும்.  
(3) எமது கடமைகள் இலகுவாக நிறைவேறிச் செல்லும்.
- (02) மனதை ஒரு நிலைப்படுத்தும் செயற்பாட்டில் உதிப்பு எத்தனையாவது செயற்பாடு?  
(1) 3 வது (2) 4 வது (3) 5 வது
- (03) இலங்கை தேசியக் கொடியில் இனங்களுக்கு இடையிலான ஒற்றுமையையும் கொடியின் முழுமைப்பாட்டினையும் குறிப்பது.  
(1) முழுக்கொடியையும் சுற்றிவர இடப்பட்டிருக்கும் மஞ்சள் நிறப் பட்டி  
(2) நான்கு மூலைகளிலுமுள்ள அரசிலைகள்  
(3) சிங்கத்தை சுற்றியுள்ள சிவப்பு நிறம்.
- (04) தேசிய கீதம் பாடுவது தேசியக் கொடி  
(1) ஏற்றுவதற்கு முன் (2) ஏற்றும்போது (3) ஏற்றியதன் பின்
- (05) தேசிய இலட்சினையிலும் தேசியக் கொடியிலும் பொதுவாகக் காணப்படுவது எது?  
(1) சூரிய சந்திரன் (2) வானேந்திய சிங்கம் (3) தர்மச் சக்கரம்
- (06) இலங்கையில் ஆட்சி செய்த வெளிநாட்டவர்களை தொடராகக் குறிப்பது.  
(1) போத்துக்கீசர் → ஒல்லாந்தர் → ஆங்கிலேயர்.  
(2) ஒல்லாந்தர் → போர்த்துகீசர் → ஆங்கிலேயர்.  
(3) போர்த்துகீசர் → ஆங்கிலேயர் → ஒல்லாந்தர்.
- (07) எமக்கு இலவசமாகக் கிடைக்கும் சேவைகளை காட்டும் விடையின் கீழ் கீறிடுக.  
(1) கல்வி, சுகாதாரம் (2) போக்குவரத்து, தபால் (3) நீர்வழங்கல், மின்சாரம்.
- (08) வெளிநாட்டு ஆக்கிரமிப்பாளர்களிடமிருந்து நாட்டை மீட்டுக் கொள்வதற்காக தன் உயிரைக் கூட அர்ப்பணித்த இத் தேசிய வீரரின் பெயர் யாது?  
(1) கொங்காலேகொட பண்டா  
(2) மொனறவில கெப்பெட்டிப்பொல திசாவ  
(3) வண மிகெட்டுவத்தே குணானந்த



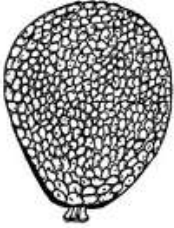
(✓x 2 =16)

- (09) இலங்கைக்கு முதல் முதலாக ஒலிம்பிக் பதக்கத்தை வென்று கொடுத்தவர் யார்?  
 (1) சுசந்திக்கா (2) டங்கன்வைட் (3) அர்ஜுன ரணதுங்க
- (10) பின்வருவனவற்றுள் நீரில் மிதந்து செல்லும் வித்து எது?  
 (1) நெல் (2) அவரை (3) கமுகு
- (11) கால்களற்ற பிராணிகளை மாத்திரம் காட்டும் விடை எது?  
 (1) மண்புழு, அட்டை (2) மரஅட்டை, பூரான் (3) பாம்பு, தாறா
- (12) தரப்பட்டவற்றில் வேறுபட்ட முளைத்தல் வேர் அமைப்பைக் காட்டும் தாவரம்  
 (1) பலா (2) தென்னை (3) கமுகு
- (13) மள்புளுட்டா, புலத்தைய்யா என்பன எமது நாட்டிற்கு சொந்தமான?  
 (1) பறவைகள் (2) முலையூட்டிகள் (3) மீனினங்கள்
- (14) இலங்கையின் நடப்பட்டுள்ளதும், 800 வருடங்கள் பழைமை வாய்ந்த வரட்சியை தாங்கி வளரக்கூடிய பெருக்க மரம் காணப்படும் இடம் எது?  
 (1) மன்னார் (2) கண்டி (3) அநுராதபுரம்
- (15) மாமிசஉண்ணிப் பிராணிகள் எனப்படுவது ?  
 (1) இறைச்சி வகைகளையும் உண்டு வாழ்வன  
 (2) தாவர வகைகளை உண்டு வாழ்வன  
 (3) இறைச்சி வகைகளை மாத்திரம் உண்டு வாழ்வன

- (16) அசையும் புறா, பூச்சி, பூ போன்றவற்றை அருகில் காட்டியவாறு ஒரு மாணவன் தயாரிப்பதற்கு அவன் A அம்புக்குறி காட்டிய பகுதிக்கு பொருத்தப்பட்டுள்ள பொருட்கள் எவை?  
 (1) காந்தங்கள் (2) இரும்புத்துண்டுகள்  
 (3) செப்புத் தகடுகள்



- (17) பல்லானுடன் எவற்றைப் பயன்படுத்தி வகுப்பில் இவ் ஈரப்பலாக்காய் செயற்பாடு செய்யப்படும்  
 (1) பாசிப்பயறு (2) குண்டுமணி (3) முட்டைக்கோது

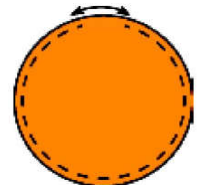


அந்த அரிவாள் இந்த அரிவாள்  
 - ஏலேலக் குயிலே  
 உருக்கி வைச்ச கருக்கருவாள்  
 - ஏலேலக் குயிலே

- (18) இது  
 (1) வயல்வேலைப் பாடல் (2) கம்மாலைக்காரர் பாடல் (3) மீனவர் பாடல்

- (19) இன்னொருவர் நீரில் மூழ்கினால் நாம் செய்ய வேண்டியது.  
 (1) உதவி கோரி சத்தமிடுதல்.  
 (2) காப்பாற்றுவதற்கு தான் நீரில் குதித்தல்  
 (3) ஆபத்து ஏற்பட்டிருப்பதை யாருக்கும் அறிவிக்காமல் இருத்தல்.

- (20) சீலையொன்றின் விளிம்பு வழியே தைக்கப்பட்டுள்ள இத்தையல் முறையின் பெயர் யாது?  
 (1) கம்பளித்தையல் (2) நூலோடி (3) மீன்முள்ளுதையல்



## (21) பொருத்தமான சொற்களைக் அடைப்பிலிருந்து தெரிந்து இடைவெளி நிரப்புக.

( சிறப்பு அங்காடி / தென்னை / மாநகரசபை / கேசரங்கள் / காற்றால் / மயிர்க்கொட்டி / உணவு கிடைத்தல் / செவ்வரத்தைப் பூ / நன்கு சூரிய ஒளி கிடைக்கும் பகுதியில் / தண்டுகளால் )

01. பூவின் பகுதிகளில் ஒன்றாக ..... காணப்படுகின்றது.
02. .... அதிக பூக்கள் பூக்கின்றன.
03. உணவுக்குப் பயன்படும் பூவாக ..... காணப்படுகின்றது.
04. தனியார் நிறுவனங்களில் ஒன்றாக ..... உள்ளது.
05. .... வருடம் முழுவதும் பூக்கும் தாவரமாகும்.
06. .... இலைகளை உண்ணும்.
07. தாவரங்களால் பிராணிகளுக்கு கிடைக்கும் நன்மை ..... ஆகும்.
08. தாவரங்களால் பெருகும் முறைகளில் ஒன்று ..... ஆகும்.
09. வித்து பெருகும் முறைகளில் ஒன்று ..... ஆகும்.
10. இலங்கையிலுள்ள உள்ளூராட்சி நிறுவனங்களில் ..... ஒன்றாகும்.

(✓x 2 =20)

## (22) பின்வரும் வினாக்களுக்கு அடைப்பில் சரி பிழை அடையாளமிடுக.

01. இலங்கையில் மொத்தம் 9 மாகாணங்கள் காணப்படுகின்றன. ( ..... )
02. தேசிய கீதத்தை மு. நல்லதம்பி ஆங்கிலத்திற்கு மொழி பெயர்த்தார். ( ..... )
03. இலங்கை உலகக் கிண்ணத்தைச் சவிகரித்துக் கொண்ட விளையாட்டு உதைப்பந்து ஆகும். ( ..... )
04. இந்தியாவுக்கு வடக்குத் திசையில் இலங்கை அமைந்துள்ளது. ( ..... )
05. இசுறுமுனிய சிலை அனுராதபுரத்தில் காணப்படுகின்றது. ( ..... )
06. குழாய்நீர் அரசாங்கத்தால் எமக்கு இலவசமாகக்கிடைக்கும் ஒரு சேவையாகும்.(.....)
07. புத்தளத்தில் உள்ள நுரைச்சோலை அனல் மின்நிலையம் காணப்படும் காசுத்தாள் ரூ. 500 ஆகும். ( ..... )
08. பப்பாசித் தாவரம் இருவித்திலைத் தாவரம் ஆகும். (.....)
09. இலங்கையிலுள்ள சகல மக்களும் பொதுவாகக் கொண்டாடப்படும் ஒரு விழா சுதந்திர தின விழாவாகும்.(.....)
10. கொல்லன் கம்மாலையில் காற்றை வழங்க உலைத்துருத்தி பயன்படும் .(.....)

(✓x 2 =20)

(23) காந்தம் ஒன்றிலுள்ள இரண்டு முனைகளும் எவை ?

1. .... 2. ....

(24) நுளம்பினால் பரப்பப்படும் நோய்கள் இரண்டின் பெயர்களை எழுதுக.?

1. .... 2. ....

(25) மனதை ஒருநிலைப்படுத்தும் செயற்பாட்டில் 3ஆம் 4ஆம் படிமுறையை எழுதுக.?

1. .... 2. ....

(26) தாவரத்தின் வேர்களினால் தாவரங்களுக்கு கிடைக்கும் நன்மைகள் 2 எழுதுக.

1. ....

2. ....

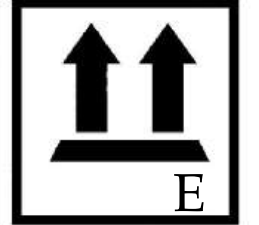
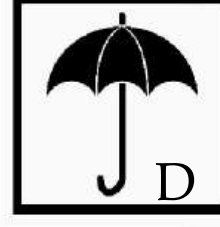
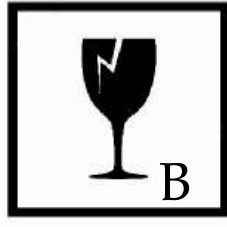
(27) வாகனத்தில் செல்லும் போது ஒலி எழுப்பக் கூடாத இடங்கள் 2 தருக.

1. ....

2. ....

(✓x 1 =10)

- 28 தொடக்கம் 32 வரையான வினாக்களுக்கு தரப்படுகின்ற கருத்துக்களுக்குரிய குறியீடுகளை தெரிவு செய்து அந்த விடையை காட்டி நிற்கும் ஆங்கில முதல் எழுத்தை மட்டும் உரிய கருத்தின் அடைப்பில் எழுதுக



(28) தீப்பற்ற வைப்பது ஆபத்தானது. (.....)

(29) நொருங்கக் கூடியது. (.....)

(30) கவனமாகக் கையாழுங்கள் (.....)

(31) இப்பக்கம் மேலே (.....)

(32) ஈரலிப்பிலிருந்து பாதுகாக்கவும் (.....)

(✓x 2 =10)